

La pompe à corde

Expérience au Tchad

Une solution alternative pour l'eau potable

Source : Hesperian, 2005, *De l'eau pour la vie*

Principe

La pompe à corde fonctionne avec une corde fermée en boucle circulant dans un tube dont l'extrémité immergée forme un coude. Sur la corde ont été fixés à espacement régulier des pistons de même diamètre que le tube. Lorsqu'on actionne une roue située en hauteur, la corde circule dans le tube et l'eau est « tirée » vers le haut grâce à la dépression créée par les pistons. Ces pompes peuvent atteindre jusqu'à 40 mètres de profondeur (mais fonctionnant toutefois de façon optimale jusqu'à 20 mètres). Une eau située à une profondeur supérieure serait trop lourde à extraire. Plus on extrait l'eau profondément, plus le diamètre du tuyau (ou tube) doit être réduit, donc moins le débit est important. Elles fournissent un débit allant de 10 à 40 litres par minute. Elles sont généralement installées sur des puits traditionnels, mais peuvent également équiper des forages. Elles sont adaptées pour de petites communautés (une dizaine de familles).

Arguments pour/contre la promotion de l'utilisation de la pompe à corde à l'Est du Tchad

Opportunités

- Matériaux de construction disponibles localement.
- Adaptable sur des puits creusés à la main déjà existants (ou sur des forages).

Avantages

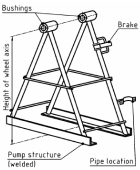


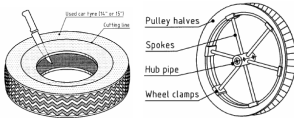


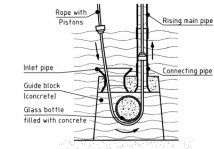
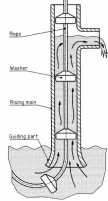




- Bon marché (investissement et maintenance), facile à construire avec des matériaux disponibles localement voire des objets récupérés.
- Possibilité de construction, utilisation et entretien par des personnes qui ne sont pas experts techniques.
- Fabrication possible dans des ateliers locaux.
- Simplicité de la formation à la maintenance.
- Autonomie des utilisateurs.
- Légèreté (~15 kg).
- Pas de dépendance énergétique pour avoir de l'eau (carburants, vent, soleil, etc.).
- Très peu d'impact sur l'environnement.
- Remplacement possible de la force manuelle par d'autres énergies : vent (éolienne), jambes (vélo), pétrole (moteur), animaux.
- Utilisation possible pour l'eau de boisson, l'irrigation et les activités génératrices de revenus.

Contraintes

- Profondeur du puits ou du forage limitée à 40 m.
- Nombre d'utilisateurs limité (de l'ordre de 10 familles, soit environ 50 utilisateurs).

Inconvénients

- Débit limité (10 à 40L/mn selon la profondeur).
- Technique facile à copier, avec le risque que de « mauvaises copies » conduisent à un abandon prématuré.
- Un système anti-retour est nécessaire au niveau de la roue : à la fin du pompage, la manivelle risque de heurter les utilisateurs (enfants en particulier) si la roue tourne à l'envers.
- Risque de pollution de l'eau car la pompe n'est pas complètement fermée : des impuretés peuvent entrer dans le mécanisme.
- Temps de pompage relativement long pour les puits profonds, avant que la pompe ne commence à fournir de l'eau.
- Nécessité d'une maintenance régulière.
- Eclaboussures.

Description technique des éléments clefs d'une pompe à corde		
Dispositif	Description	Image
Structure	La structure maintient la pompe au-dessus du puits. Elle est généralement en métal, ce qui permet d'ajouter facilement un frein et un couvercle, mais nécessite une protection contre la corrosion (e.g. peinture) selon la nature de l'eau. Elle peut être en bois, ce qui requiert maintenance et remplacement plus fréquents.	
Bague	La bague supporte l'axe autour duquel tourne la roue. Son matériau importe peu, mais elle doit pouvoir être remplacée facilement et être disponible localement.	
Buttée	À la fin du pompage, le poids de la colonne d'eau dans le tube tire la corde et les pistons vers le bas et fait tourner la manivelle à l'envers. Une buttée est donc nécessaire pour la sécurité de l'utilisateur.	
Roue	La poulie peut être faite avec les deux moitiés d'un pneu de voiture attachées ensemble : il s'agit de couper un pneu en deux, puis d'inverser les deux moitiés obtenues afin de former le « V » où la corde vient se placer et de joindre les deux moitiés avec des pinces liées au moyeu central par les rayons de la roue.	
Axe et manivelle	En principe l'axe se prolonge pour former la manivelle. Une longueur de manivelle de 23 cm permet aux enfants d'utiliser leurs deux mains.	
Manche	Il est éventuellement possible d'ajouter un manche pour faciliter la manipulation de la manivelle.	
Guide/coude	Le guide, placé au fond du puits, conduit la corde dans le tuyau. Il doit résister à l'abrasion, car il est soumis à un frottement constant. Il doit être lourd afin de rester en place au fond du puits (pièce céramique dans un bloc de béton ou bouteille en verre remplie de ciment par exemple).	
Tuyau de montée d'eau	Le diamètre de ce tuyau détermine le débit d'eau de la pompe : un diamètre large fournit un plus grand débit, mais demande de plus grands efforts. De petits diamètres sont préférables lorsque le puits est profond.	
Tuyau de sortie d'eau	Son diamètre doit être supérieur à celui du tuyau intérieur dans lequel l'eau monte, afin de ralentir l'arrivée de l'eau.	
Corde et pistons	La corde est l'un des principaux composants. Elle est sensible à l'usure : les cordes les plus solides sont en fibre plastique. Le diamètre de la corde varie avec le celui du tube. Faire un nœud avant et après chaque piston permet de mieux les maintenir en place.	
Couverture du puits	La dalle (en béton ou en bois) permet de protéger le puits des contaminations.	
Couverture de la pompe	La pompe devrait être couverte afin de protéger la corde du soleil et d'allonger ainsi sa durée de vie.	

Source: d'après « Éléments d'une pompe à corde » (sources d'images : Practica. 2006 et RWSN, Erpf. 2005) :

Détails de l'expérience

Qui et où

Une entreprise tchadienne créée en 1999, VILTEC TCHAD, est spécialisée dans les pompes à corde. L'entreprise a son siège à N'Djamena, mais travaille dans tout le pays. Elle a été créée suite à une formation sur la technique de la pompe à corde donnée au Tchad par l'entreprise VILTEC INTERNATIONAL basée en Suisse. Les deux entreprises sont en contact étroit et procèdent à des échanges d'expériences et des transferts d'innovations techniques.

Plusieurs pompes installées par VILTEC TCHAD sont en fonctionnement, par exemple :

- Jardins maraîchers du camp de réfugiés de Gaga, animés par l'ONG AFRICARE. La pompe à corde est installée depuis 1 an.
- N'Djamena, quartier Sabangali rue de la Corniche près de la Mosquée. La pompe a été réalisée en avril 2009 sur un puits existant, d'environ 15 mètres. C'est un don de VILTEC TCHAD. Elle est utilisée par une cinquantaine de familles du quartier. Avant cela, les habitants utilisaient l'eau facturée par la STEE et souffraient des coupures du réseau. L'eau sort limpide, mais sa qualité bactériologique n'a pas été analysée. Les usagers apprécient l'aspect pratique et la sécurité offerte par la pompe par rapport au puits ouvert. Ils ont participé à la fabrication de la pompe et ont reçu une formation pour sa maintenance. Ils ont déjà effectué une menu réparation en parfaite autonomie.

Fonctionnement

Hardware

- La pompe à corde de modèle « Sahel » est vendue 290 000 FCFA (440€) ; ce coût comprend la formation et la maintenance.
- Les matériaux locaux sont utilisés.
- L'entreprise propose également des pompes à pédales (plus adaptées à l'irrigation) et des pompes immergées électriques. Elle cherche à développer une filière de pompes fonctionnant avec l'énergie solaire (en partenariat avec l'entreprise asiatique SUNLABOB -<http://www.sunlabob.com>- spécialisée dans le solaire).

Software

- VILTEC TCHAD assure les formations aux communautés bénéficiaires (ou clientes) de la pompe, qui participent à sa construction : l'appropriation de la technique et l'autonomisation des communautés est réellement recherchée.

Observations du Groupe URD

Si l'installation de la pompe à corde est relativement simple et que de nombreux manuels d'installation sont disponibles, elle **semble difficilement dissociable de l'expertise locale** et ce, à la fois sur le plan technique (connaissance des matériaux et pièces facilement disponibles sur place) que sur le plan du renforcement des capacités des communautés faisant l'acquisition d'une pompe.

Différents modèles de pompes à corde ont été introduits en Afrique, mais le succès a été très mitigé : environ 80% des pompes ne fonctionnent plus un an après leur installation. En revanche, lorsque le modèle choisi et la formation sont adaptés, plus de 90% des pompes fonctionnent dans la durée. (*source : Akvopedia*) L'une des conditions principales de succès réside dans le niveau de cohérence et de responsabilité de la communauté.



Pompe à corde, quartier Sabangali, N'Djamena



Visibilité de l'entreprise : panneau installé sur la pompe



Partie supérieure d'une pompe installée par Viltec



Pneu de la roue de voiture vue du dessus

Pour aller plus loin:

- RWSN, 2005, the rope pump concept:
<http://www.rwsn.ch/documentation/skatdocumentation.2005-10-28.4721047420>
- Practica Foundation, 2006, rope pump manual Ethiopia:
<http://www.practicafoundation.nl/services/publications/manuals/>
- Akvopedia (Ressources en ligne libre sur l'eau et l'assainissement)
http://www.akvo.org/wiki/index.php/Rope_pump

- www.ropepumps.org
- www.ropepump.com

organisations :

- www.pumpaid.org
- <http://www.ideorg.org/OurTechnologies/RopePump.aspx>

Pistes à explorer

- Equipements des puits ouverts existants, en particulier dans les villages et villes tel Abéché.

Contacts

Entreprise Viltec Tchad :

Younouss ABDOULAYE, fondateur et Directeur Général :
younousabdoulay@yahoo.fr
Tél : +235 649 41 40

Frank KAY'S, administrateur :
rijks.agrometeo@wanadoo.fr
Tél : +235 324 76 86

Groupe URD (Urgence Réhabilitation Développement)

Siège (France) : urd@urd.org ; www.urd.org

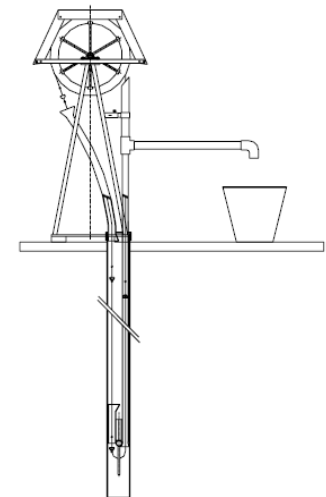
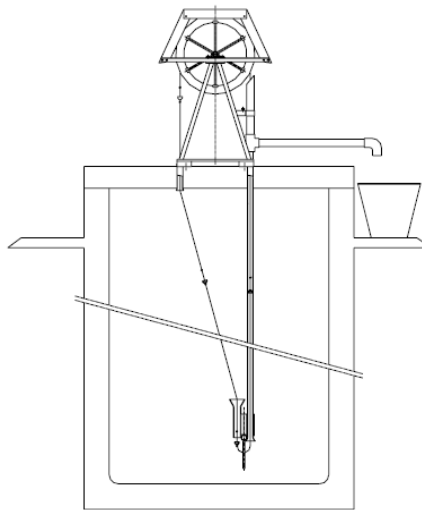
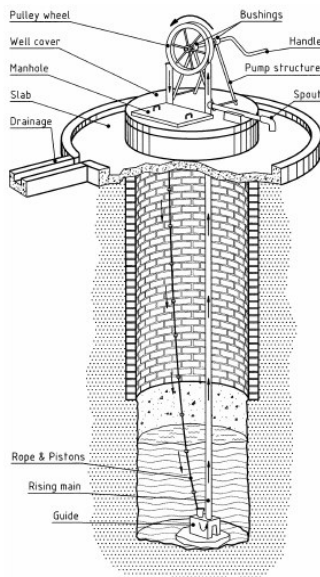
Tél : +33(0)4 75 28 29 35

Olivia Collins, coordinatrice pays : urdchad@urd.org

Tél : +235 362 67 76

Julie Patinet, référente WASH : jpatinet@urd.org

Tél : +33 (0)6 73 03 62 40



Composants de la pompe à corde (source: RWSN, Erpf. 2005)

gauche: pompe à corde sur un puits creusé manuellement; droite: pompe à corde sur forage (source: Practica, 2006)